

VENTILATORE CASSONATO DIRETTAMENTE ACCOPPIATO

CENTRIFUGAL FAN IN BOX CASING DIRECT DRIVE

KASTENGERÄTE VENTILATOREN MIT DIREKTANTRIEB

CAISSON AVEC VENTILATEUR CENTRIFUGE À ACCOUPLEMENT DIRECT

ACC

DESCRIZIONE

Ventilatore centrifugo cassonato a doppia aspirazione, con motore direttamente accoppiato alla girante.



COSTRUZIONE

Il cassone è composto da una struttura di profili estrusi di alluminio ossidato P30 e angoli in nylon caricato con fibra di vetro. Pannelli in lamiera Zn 8/10 spessore 10 mm, doppia pannellatura "SANDWICH" Zn/Zn spessore 23 mm, con coibentazioni interne fonoassorbenti autoestinguenti. Porta di ispezione con serratura apribile solo con utensili.

MACCHINA CANALIZZATA

VENTILATORE

Il ventilatore centrifugo a doppia aspirazione è costruito con robuste lamiere zincate a caldo. La ventola del tipo a pale rivolte in avanti, è bilanciata staticamente e dinamicamente.

Il motore elettrico direttamente accoppiato alla girante è corredato di morsettiera di collegamento elettrico. Il ventilatore è montato su piedini ammortizzati in gomma, e tra il pannello del cassone e la bocca del ventilatore è interposta una guarnizione antivibrante di 10 mm, al fine di evitare la trasmissione di vibrazioni.

RUMOROSITÀ

Valore di pressione sonora misurato in campo libero ad una distanza di 1,5 metri.

SU RICHIESTA

Esecuzione della pannellatura:

- acciaio inox AISI 304 satinato
- alluminio
- lamiera plastificata di colore beige

Coibentazione:

- bugnato
- lana minerale densità nominale 100 kg/m³

CURVE PRESTAZIONALI

- l'effetto di ostruzione nel flusso d'aria non è compreso



CM



AL



AK

STANDARD LG90

AIRFAN

3



- ✔ **DESCRIPTION** Centrifugal double inlet fans in box casing with motor directly coupled to the fan wheel (forward shovels).
- ✔ **CONSTRUCTION** Structural shape aluminum frame oxidized P30, with nylons angles reinforced with fiberglass. Zinc-plate panels Zn 8/10 thickness 10 mm, double panels "SANDWICH" Zn / Zn thickness 23 mm, with noise reduction and flame proof lining insulation. Inspection's panel can be opened only with utensils. CANALIZED MACHINE.
- ✔ **FAN** Centrifugal fan built with hot galvanized sheets. Forward shovels statically and dynamically balanced. Electric motor directly coupled to fan wheel, with terminal board. Fan mounted on anti-vibration rubber feet. Between box casing panels and fan mouth an anti-vibration seal of 10mm avoid vibrations transmission.
- ✔ **NOISE LEVEL** Value measured in free filed at a distance of 1,5 meters.
- ✔ **ON DEMAND**
Panels versions: stainless steel AISI 304 – aluminum - laminated sheet colour beige
Insulation: egg shell sound proofing - mineral wool nominal density 100 kg/m³
- ✔ **PERFORMANCE CURVES** excluded obstruct airstream effect



- ✔ **BESCHREIBUNG** Doppelseitig saugender Radialventilatoren mit Direktantrieb.
- ✔ **ERSTELLUNG** Aluprofilrahmensystem P30, Nylon Ecken glasfaserverstärkt. Verzinkten Deckplatten Zn 8/10 Breite 10 mm, Doppelwandige Paneelen "Sandwich" Zn / Zn 23 mm Breite, Isoliermaterial selbstverlöschend. Wartungsöffnung mit Schnellverschluss. KANALISIERTE MASCHINE.
- ✔ **VENTILATOR** Vorwärtsgekrümmten Laufrad, statisch und dynamisch ausgewuchtet. Elektrische Motoren mit Klemmenbrett. Die Ventilatoren sind über Gummifuße eingebaute. Eine elastische Verbindung ist zwischen das Paneel und den Lüfter eingebaut (Ansaugseite).
- ✔ **SCHALLPEGEL** Schallpegel im Freifeld gemessen: Abstand 1,5 m.
- ✔ **AUF WUNSCH**
Panellen: Edelstahl AISI 304 – Aluminium - Kunststoffbeschichtete Blech (beige)
Schalldämmung: Noppenschäumstoff – Glaswolle Nenndichte von 100 kg / m³
- ✔ **LEISTUNGSKURVEN** Luft Obstruktion: nicht betrachtet



- ✔ **DESCRIPTION** Caisson avec ventilateur centrifuge à double ouïe d'aspiration avec moteur directement accouplé.
- ✔ **CONSTRUCTION** Châssis en profilé d'aluminium oxydé P30, angles en nylon renforcé avec fibre de verre. Panneaux en tôle galvanisée Zn 8/10 épaisseur 10 mm, panneaux doubles "SANDWICH" épaisseur Zn / Zn 23 mm, avec revêtement interne ignifuge en mousse pour isolation phonique. Porte d'inspection ouvrante seulement avec outils. MACHINE CANALISÉE.
- ✔ **VENTILATEUR** Ventilateur centrifuge à double ouïe d'aspiration construit avec résistant tôles galvanisées à chaud. Turbine pâle positive, équilibrée en manière statique et dynamique. Moteur électrique directement accouplé, bornier de raccordement électrique. Le ventilateur est monté sur support en caoutchouc anti-vibration. Une garniture élastique entre la bouche du ventilateur et le panneau du caisson évite la transmission des vibrations.
- ✔ **NIVEAU SONORE** Le niveau sonore est mesuré en champ libre à 1,5 mètres de distance.
- ✔ **SUR DEMANDE**
Panneaux: acier inoxydable AISI 304 – aluminium - tôle plastifiée de couleur beige
Isolation: insonorisant (type coquille d'œuf) - laine de roche densité nominale 100 kg/m³
- ✔ **COURBES CARACTÉRISTIQUES** effet d'obstruction du flux d'air: non compris

VENTILATORE CASSONATO DIRETTAMENTE ACCOPPIATO

CENTRIFUGAL FAN IN BOX CASING DIRECT DRIVE

KASTENGERÄTE VENTILATOREN MIT DIREKTANTRIEB

CAISSON AVEC VENTILATEUR CENTRIFUGE À ACCOUPLEMENT DIRECT

ACC





DATI TECNICI

TECHNICAL DATA

TECHNISCHE ANGABEN

DONNÉES TECHNIQUES

MODELS	m ³ /h	Hst	Kw	rpm	dB(A)	Kg	SANDWICH		
							MODELS	dB(A)	Kg
ACC3/8-4M	500	7	0,04	1.400	38	10	-	-	-
ACC9/7-4M	2.000	42	0,373	1.400	54	28	ACCW9/7-4M	52	38
ACC10/8-6M	2.400	22	0,373	900	48	35	ACCW10/8-6M	46	49
ACC12/12-6T	6.500	25	1,1	900	58	67	ACCW12/12-6T	56	89
ACC10/8-4MAL	2.800	49	0,55	1.400	55	35	ACCW10/8-4MAL	52	49
ACC10/10-6MAL	2.700	22	0,245	900	51	36	ACCW10/10-6MAL	48	50
ACC12/9-6MAL	4.000	30	0,736	900	53	66	ACCW12/9-6MAL	51	88
ACC12/12-6MAL	4.600	27	0,736	900	55	67	ACCW12/12-6MAL	52	89
ACC12/9-6TAL	4.800	30	1,1	900	56	66	ACCW12/9-6TAL	53	88
ACC12/12-6TAL	6.500	24	1,1	900	61	67	ACCW12/12-6TAL	58	89
ACC7/7-6AK	900	9	0,06	900	28	24	ACCW7/7-6AK	27	34
ACC7/7-4AK	1.400	15	0,147	1.400	44	24	ACCW7/7-4AK	42	34
ACC9/7-4AK	2.200	48	0,42	1.400	51	28	ACCW9/7-4AK	48	38
ACC9/9-4AK	2.500	26	0,42	1.400	51	33	ACCW9/9-4AK	49	47
ACC10/10-4AK	3.200	40	0,55	1.400	41	36	ACCW10/10-4AK	39	50

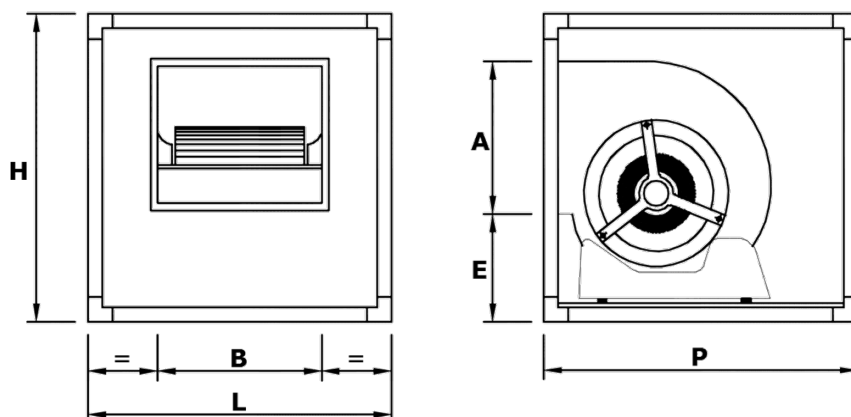
- Accessori di regolazione: **M – AK** monofase regolatori mod. RES 
T trifase inverter IP66 o IP20, comando remoto
- Controllers accessories: **M – AK** 1 phase mod regulators. RES 
T 3 phase inverter IP66 or IP20, remote control
- Steuerung Zubehör: **M – AK** Einphasig mod Regler. RES 
T Dreiphasig- Wechselrichter IP66 oder IP20, externes Keypad
- Accessoires de régulation: **M – AK** monophasé régulateurs mod. RES 
T triphase IP66 ou IP20, clavier déporté

AIRFAN

5

DIMENSIONI

DIMENSIONS
 ABMESSUNGEN
 DIMENSIONS



MODELS	L mm	P mm	H mm	B mm	A mm	E mm
ACC3/8-4M	500	300	300	250	100	40
ACC9/7-4M	500	500	500	244	275	170
ACC10/8-6M	600	600	600	280	300	205
ACC12/12-6T	750	750	750	410	355	225
ACC10/8-4MAL	600	600	600	280	300	205
ACC10/10-6MAL	600	600	600	344	300	205
ACC12/9-6MAL	750	750	750	324	355	225
ACC12/12-6MAL	750	750	750	410	355	225
ACC12/9-6TAL	750	750	750	324	355	225
ACC12/12-6TAL	750	750	750	410	355	225
ACC7/7-6AK	500	500	500	244	215	170
ACC7/7-4AK	500	500	500	244	215	170
ACC9/7-4AK	500	500	500	244	275	170
ACC9/9-4AK	600	600	600	310	275	180
ACC10/10-4AK	600	600	600	344	300	205

ORIENTAMENTI

ORIENTATION
 GEHÄUSESTELLUNG
 ORIENTATION

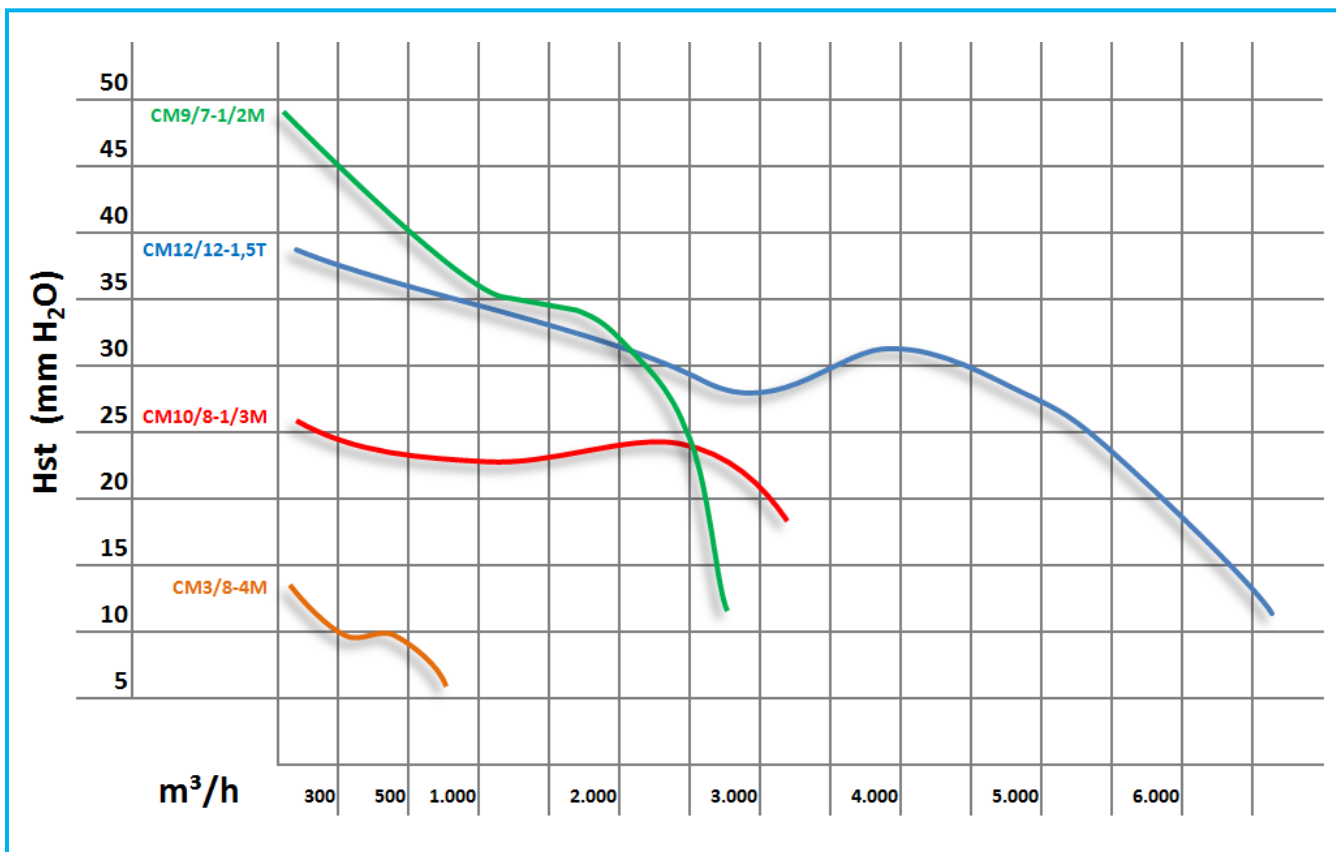


CURVA DI FUNZIONAMENTO

PERFORMANCE CURVES

LEISTUNGSKURVEN

COURBES DE FONCTIONNEMENT



DATI TECNICI

TECHNICAL DATA

TECHNISCHE ANGABEN

DONNÉES TECHNIQUES

CM

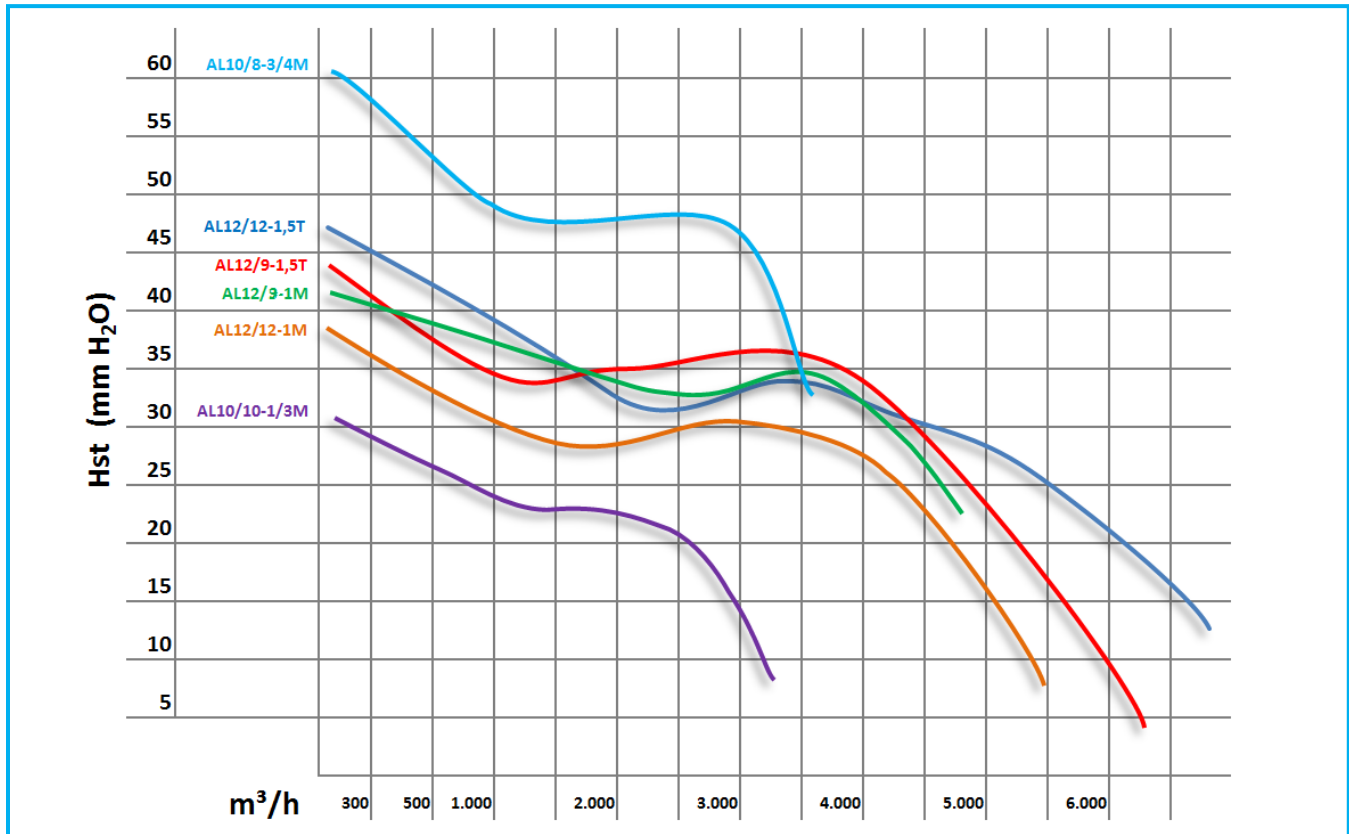
FANS	Kw	rpm	Amp.	μF	IP	V/ph/Hz	°C	Kg
CM3/8-4M	0,04	1.400	0,5	2	32	230/1/50	-20/+70	6
CM9/7-1/2M	0,373	1.400	3,75	15	20	230/1/50	-20/+40	17
CM10/8-1/3M	0,373	900	3,6	8	20	230/1/50	-20/+55	14
CM12/12-1,5T	1,1	900	8,25/4,75	-	20	230-400/3/50	-20/+40	29

CURVA DI FUNZIONAMENTO

PERFORMANCE CURVES

LEISTUNGSKURVEN

COURBES DE FONCTIONNEMENT



DATI TECNICI

TECHNICAL DATA

TECHNISCHE ANGABEN

DONNÉES TECHNIQUES

AL

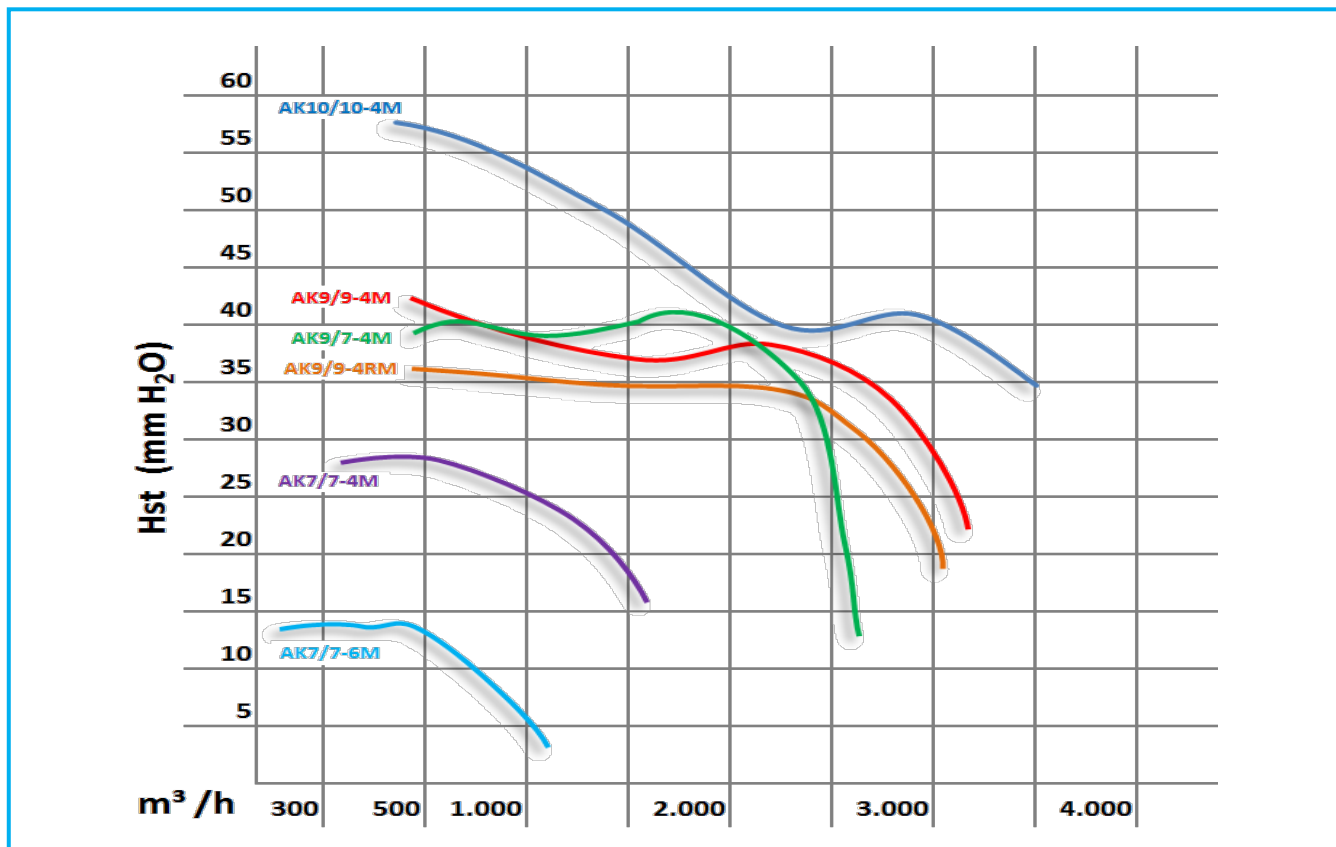
FANS	Kw	rpm	Amp.	µF	IP	V/ph/Hz	°C	Kg
AL10/8-3/4M	0,55	1.400	4,5	25	44	230/1/50	-20/+40	15
AL10/10-1/3M	0,245	900	3,1	8	44	230/1/50	-20/+40	16
AL12/9-1M	0,736	900	7,6	20	44	230/1/50	-20/+40	24
AL12/12-1M	0,736	900	6	20	44	230/1/50	-20/+40	27
AL12/9-1,5T	1,1	900	7,3/4,2	-	44	230-400/3/50	-20/+40	27
AL12/12-1,5T	1,1	900	8,5/4,9	-	44	230-400/3/50-60	-20/+40	29

CURVA DI FUNZIONAMENTO

PERFORMANCE CURVES

LEISTUNGSKURVEN

COURBES DE FONCTIONNEMENT



DATI TECNICI

TECHNICAL DATA

TECHNISCHE ANGABEN

DONNÉES TECHNIQUES

AK

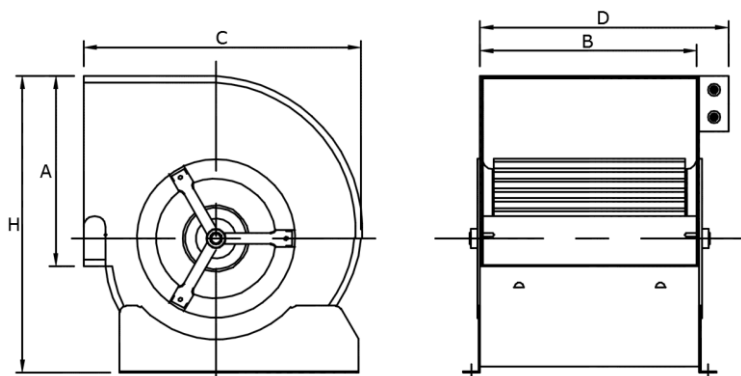
FANS	Kw	rpm	Amp.	μF	IP	V/ph/Hz	°C	Kg
AK7/7-6M	0,06	900	0,65/0,7	2,5	55	230/1/50-60	-20/+40	12
AK7/7-4M	0,147	1.400	1,6/1,55	5	55	230/1/50-60	-20/+40	11
AK9/7-4M	0,42	1.400	3,9	16	55	230/1/50	-20/+40	15
AK9/9-4M	0,42	1.400	3,6	16	55	230/1/50	-20/+40	17
AK9/9-4RM	0,42	1.400	3,15	12,5	55	230/1/50	-20/+40	15
AK10/10-4M	0,55	1.400	4,5	16	55	230/1/50	-20/+40	21

DIMENSIONI VENTILATORI

FAN DIMENSIONS

VENTILATOR ABMESSUNGEN

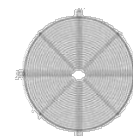
DIMENSIONS VENTILATEUR



MODELS	C mm	H mm	B mm	A mm	D mm
CM3/8-4M	197	234	255	98	296
CM9/7-1/2M	381	395	234	260	273
CM10/8-1/3M	423	448	267	286	312
CM12/12-1,5T	490	530	396	341	421
AL10/8-3/4M	423	448	267	288	314
AL10/10-1/3M	423	448	333	288	373
AL12/9-1M	490	530	311	341	351
AL12/12-1M	490	530	396	341	439
AL12/9-1,5T	493	530	311	341	333
AL12/12-1,5T	490	530	396	341	421
AK7/7-6M	316	328	232	209	325
AK7/7-4M	316	328	232	209	325
AK9/7-4M	379	395	232	263	353
AK9/9-4M	379	395	298	263	377
AK9/9-4RM	318	342	298	263	377
AK10/10-4M	425	448	331	290	399

-  **ACCESSORI**
-  **ACCESSORIES**
-  **ZUBEHÖR**
-  **ACCESSOIRES**

XRS



OFL

